



A RAY OF LIGHT

Декоративни профили за LED
осветление





Добре дошли в света на Рей Декор –
Вашият надежден партньор в създаването на
съвременни и стилни интериорни решения.

Ние сме компания, специализирана в производството на висококачествени XPS профили за LED осветление. Нашите продукти съчетават елегантен дизайн, функционалност и издръжливост, като са създадени с мисъл за нуждите на съвременните интериорни дизайнери.

Независимо дали проектирате жилищни, търговски или обществени пространства, профилите на **Рей Декор** ще добавят изисканост и уникалност към всяко ваше начинание.

В този каталог ще откриете подробна информация за нашите продукти, техните характеристики и приложението им, както и ценни съвети за лесен и бърз монтаж.

Благодарим Ви, че избрахте **Рей Декор** – заедно създаваме светлина, която вдъхновява!



Какво представляват профилите от XPS?

Декоративните профили от XPS (екструдирани полистирен) са съвременно решение, съчетаващо функционалност и естетика. Те са специално проектирани за интегриране на LED осветление, като създават ефект на плавна и дискретна светлина, подходяща за всеки модерен интериор.



Тези профили са леки, устойчиви на влага и изключително лесни за монтаж, което ги прави предпочитан избор както за професионалисти, така и за любители на „направи си сам“ проекти. Създадени от висококачествени материали, профилите осигуряват дълготрайна издръжливост и безупречен външен вид.

Характеристика на XPS материала

XPS (екструдирани полистирен) е надежден материал, който се отличава с изключителни технически и физически характеристики. Благодарение на тези свойства, XPS е идеален избор за производство на профили за скрито LED осветление.

Предимства:

- Лекота и здравина: XPS е лек, но здрав материал, който гарантира стабилност и устойчивост на профилите.
- Повърхност: Осигурява естетически завършен вид и отлична основа за боядисване или обработка с различни покрития.
- Висока устойчивост на влага: Непропускливата структура на XPS го прави устойчив на влага, което предотвратява деформации и увреждания, подходящ за приложение в мокри помещения.
- Дълготрайност: Устойчивостта на XPS материалите осигурява дълъг живот на профилите, без риск от напукване, деформация или загуба на функционалност.
- Оптимално разпределение на светлината: Благодарение на прецизната форма и повърхност на профилите, XPS осигурява равномерно и естетично разпределение на светлината.
- Лесен монтаж: Профилите от XPS са леки и лесни за инсталиране, което спестява време и усилия при монтаж.
- Възможност за персонализация: Нашата технология позволява производство на детайли с визия и размери по желание на клиента. Това гарантира уникални решения, напълно съобразени със спецификите на вашия проект.



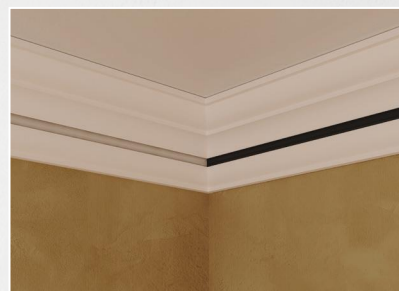
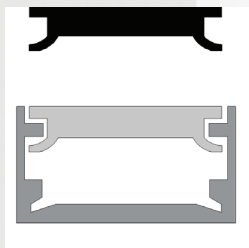
Декоративни профили за вградено LED осветление

Нашите декоративни профили за вграждане на LED осветление предлагат съвършен баланс между естетика и функционалност. Специално проектирани да отговорят на съвременните изисквания за осветление, те осигуряват възможност за лесно интегриране на **алуминиев П-образен профил**, който не само подобрява топлинното управление, но и добавя структурна здравина и стил.

Тези профили са идеални за създаване на изчистени линии и впечатляващи осветителни ефекти, като същевременно защитават LED лентите и гарантират тяхната дълготрайност. Леките и лесни за монтаж декоративни профили от XPS предлагат множество дизайнерски възможности за линейно осветление в жилищни и търговски пространства, като съчетават удобство, качество и модерен дизайн.

Характеристики на профилите:

1. **Материал:** Лек и устойчив XPS, гарантиращ лесен монтаж и дълготрайност.
2. **Дизайн:** Разнообразие от размери и визии, подходящи за различни интериорни стилове.
3. **Алуминиев П-образен профил:** Вгражда се лесно в джоба на декоративния профил и служи като основа за LED лентата.
4. **Дифузери:** Две опции за завършек на осветлението:
 - Опал дифузер – за меко и равномерно разсейване на светлината.
 - Черен дифузер – за създаване на драматичен акцент и минимизиране на отблясъците.



Декоративни профили за вградено LED осветление

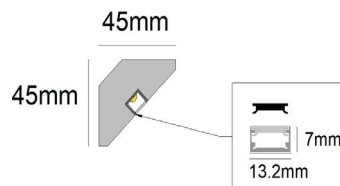
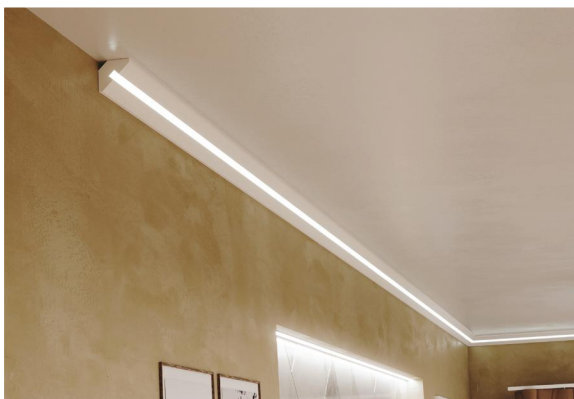


Препоръка за осветление

За максимална ефективност и естетика се препоръчва използването на COB LED лента в П-образния профил.

Защо да изберем COB LED лента?

1. **Равномерно осветление:** COB лентата елиминира точковия ефект (видимите светодиоди), като осигурява гладко и непрекъснато светене, което се усилва от дифузера.
2. **По-добра светлинна ефективност:** Високата плътност на светодиодите на COB лентата създава по-интензивна и качествена светлина.
3. **Естетически резултат:** Благодарение на равномерното разпределение на светлината, крайният вид на осветлението е изключително професионален, подходящ за модерни интериори.
4. **Съвместимост с профилите:** COB лентата е оптимално решение за алуминиевия П-образен профил, гарантирайки безупречен резултат с опал или черен дифузер.



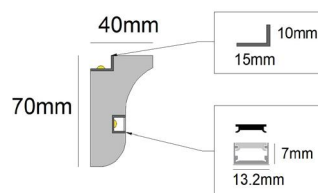
RP110





Декоративни профили за вградено LED осветление

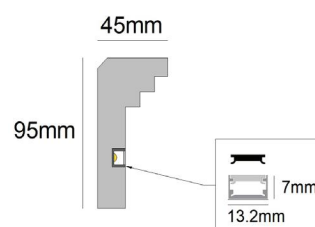
Повечето модели предлагат гъвкавост при монтаж – един и същ профил може да се инсталира по различни начини спрямо стената и тавана, както и да се комбинира видимо линейно осветление със скрито и насочено осветление, което позволява създаване на разнообразни светлинни ефекти за модерен и елегантен интериор.



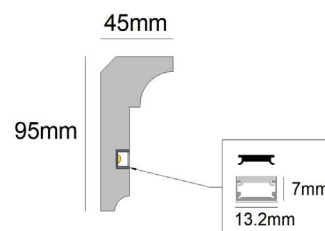
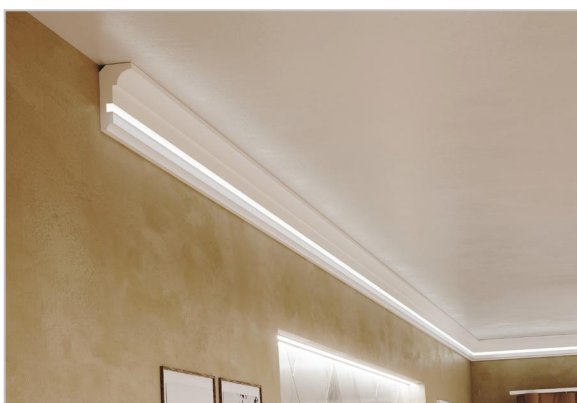
RP111



Декоративни профили за вградено LED осветление



RP112



RP113

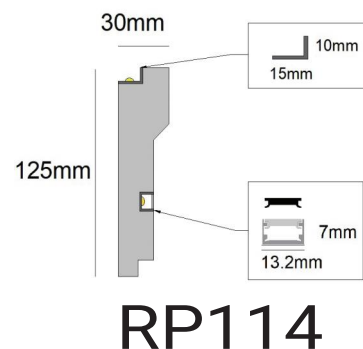


Декоративни профили за вградено LED осветление

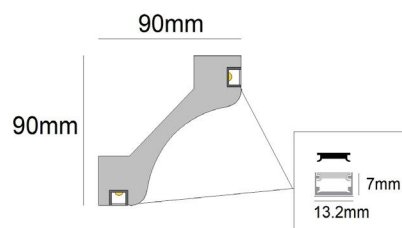
Препоръки за интензитета на светлината:

Тъй като осветлението в тези профили е декоративно и не трябва да се използва като основен източник на светлина, е препоръчително да се заложи на COB LED ленти с по-ниска мощност, например:

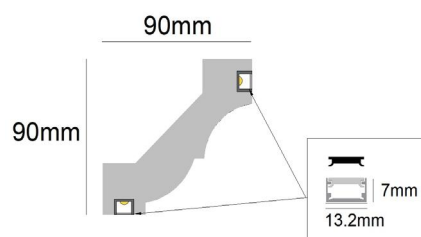
- **8W/m до 10W/m** - достатъчно за създаване на приятна атмосфера.
- **Димираща опция** - За по-голям контрол върху интензитета на светлината препоръчваме интегриране на димиращ ключ, който позволява настройка според настроението и функционалността на пространството.



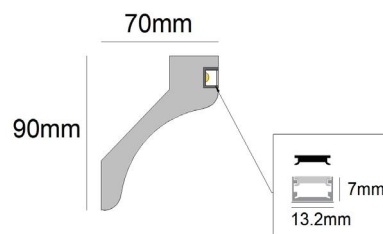
Декоративни профили за вградено LED осветление



RP130



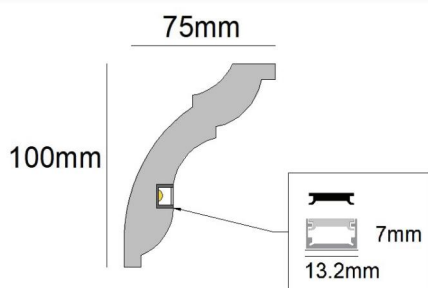
RP131



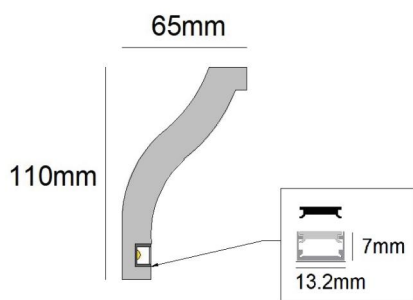
RP132



Декоративни профили за вградено LED осветление



RP150

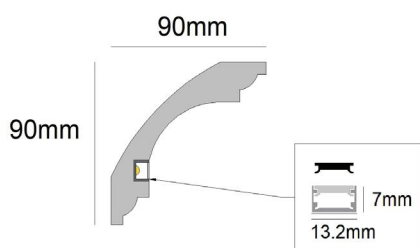


RP151

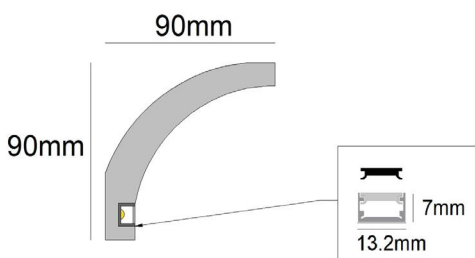


Декоративни профили за вградено LED осветление

RAY DECOR



RP152



RP153

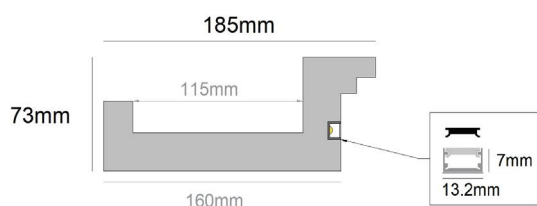




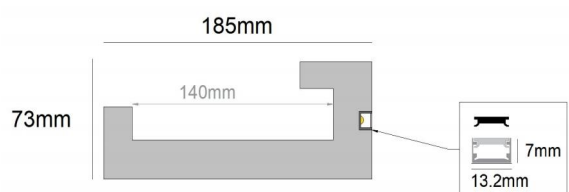
Декоративни профили за вградено LED осветление

Моделите от тази серия са проектирани така, че LED лентата е интегрирана в челната им част, осигурявайки равномерна и мека светлина, докато под тях могат да бъдат монтирани лунички за насочено осветление.

Този дизайн позволява създаване на елегантен светлинен акцент на челото, комбиниран с практична насочена светлина за осветяване на конкретни зони.



RP170

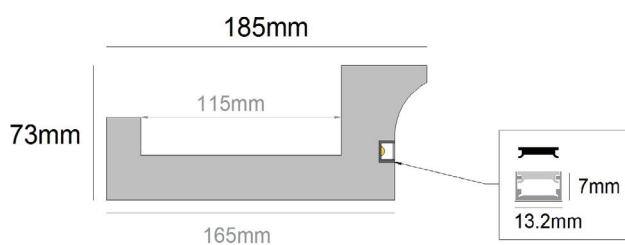


RP171



Декоративни профили за вградено LED осветление

RAY DECOR



RP172





Декоративни профили за скрито LED осветление

Декоративните профили за скрито LED осветление са съвременно и елегантно решение за всеки интериор. Те са проектирани да съчетаят стилна визия с практичност, като осигуряват дискретно и равномерно осветление.

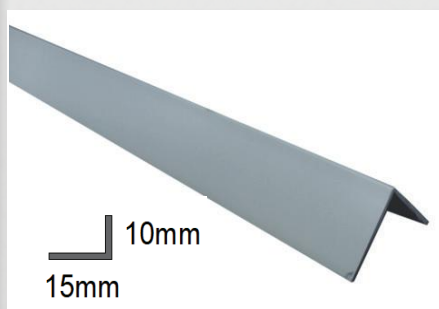
С тях можете да постигнете изчистени линии, уютна атмосфера и модерна естетика, която отговаря на нуждите на съвременния интериорен дизайн.

Те са идеални за жилищни и търговски пространства, добавяйки уникален акцент и функционално осветление в едно.

Характеристики на профилите:

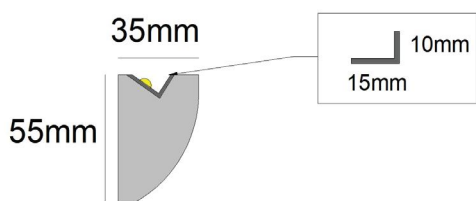
Моделите разполагат с канал за LED лента, в който се влага **алуминиев Г-образен профил** с размери 15/10 мм. Този елемент играе ключова роля за подобряване на ефективността и дълготрайността на осветлението:

- **Равномерно разпределение на топлината:** Алуминиевият профил отвежда генерираната от LED лентата топлина, предотвратявайки прегряване и удължавайки живота ѝ.
- **Охлаждане на LED лентата:** Благодарение на отличните топлопроводими свойства на алуминия, светодиодите работят при оптимални температури, което гарантира надеждност и стабилност на осветлението.
- **Предотвратяване на проникване на светлина през профила:** Г-образният дизайн осигурява защита, като насочва светлината изцяло в желаната посока, без да допуска неравномерни отблясъци или разсейване.

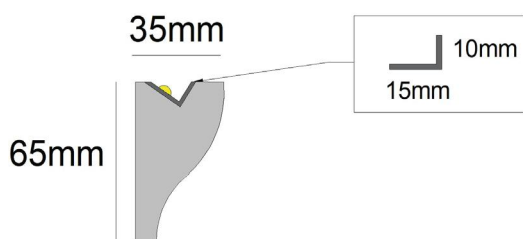
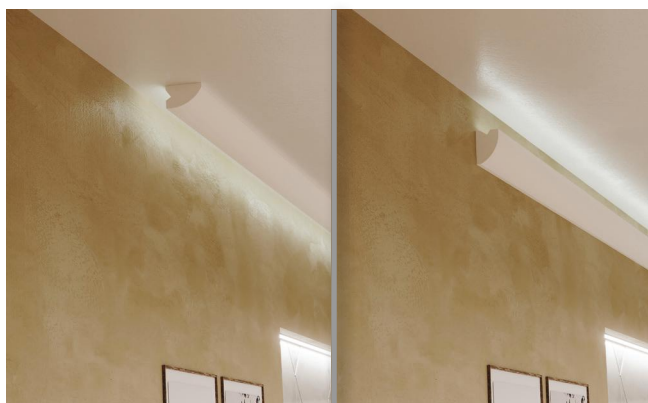




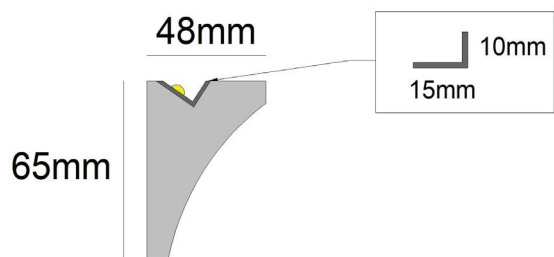
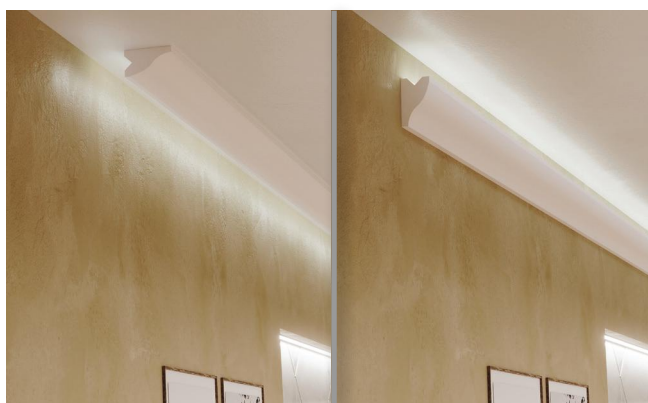
Декоративни профили за скрито LED осветление



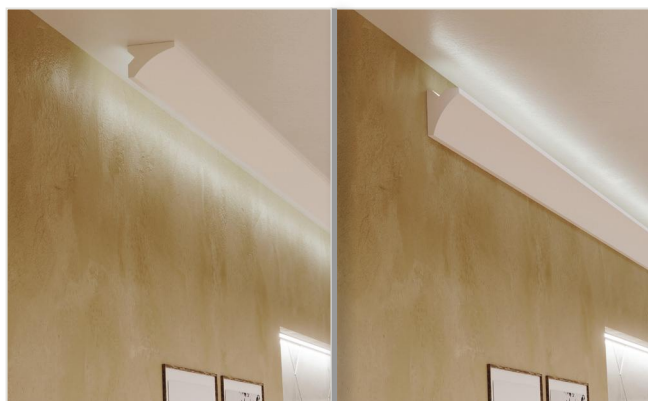
RL120



RL121



RL122



Декоративни профили за скрито LED осветление

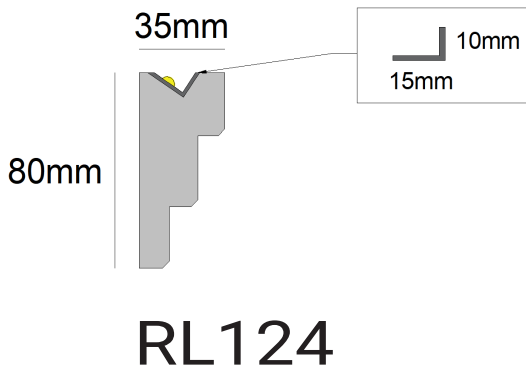
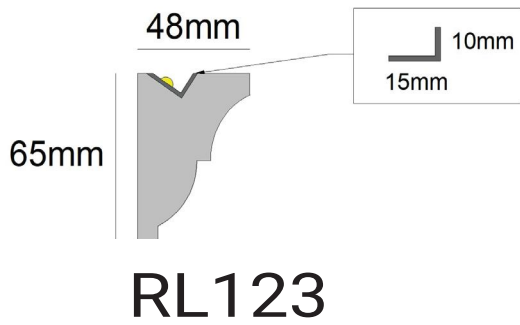
RAY
DECOR



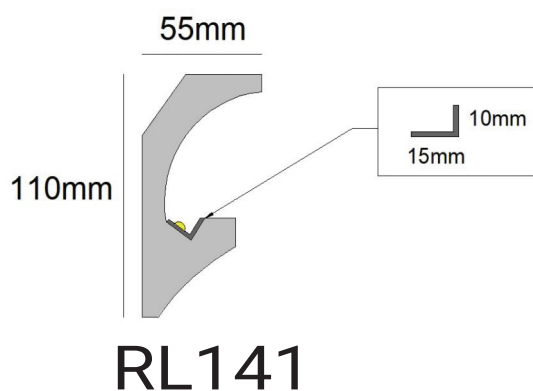
Моделите са проектирани с канал за лентата, разположен под ъгъл. Този дизайн осигурява оптимално насочване на светлината, което допринася за по-доброто и равномерно осветяване на пространството.



Декоративни профили за скрито LED осветление



Декоративни профили за скрито
LED осветление



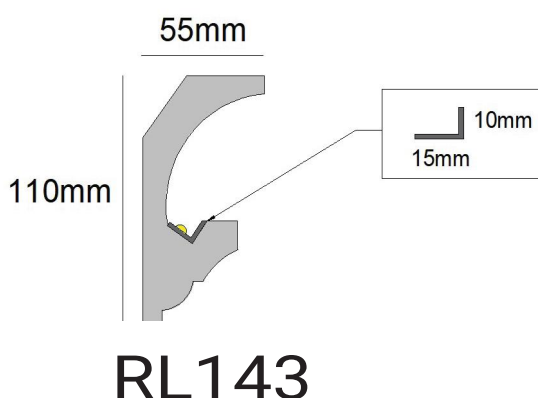
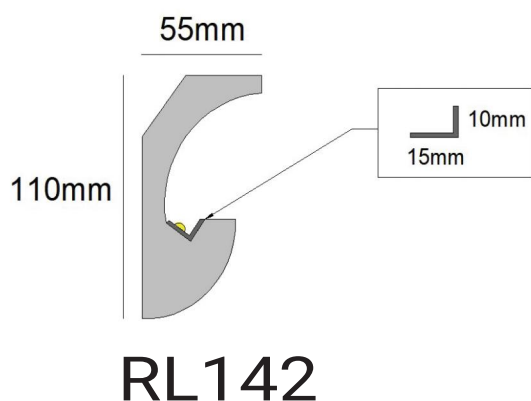


Декоративни профили за скрито LED осветление

Препоръка за LED лента:

За скрито LED осветление е важно да се избере лента, която осигурява равномерна и мека светлина. Затова препоръчваме да се използва LED лента с:

- **Минимално разстояние между диодите** - напр. 120 или повече диода на метър ще гарантира плавно и равномерно осветление, без видими светлинни "петна".
- **По-ниска мощност** - Лента с мощност около 4-8 W/м е подходяща за скрито осветление, тъй като не е прекалено силна и създава приятна, ненаатрапчива атмосфера.
- **Цветова температура** - Изберете лента с неутрална (4000K) или топла (2700K-3000K) светлина, за да добавите уют и хармония в пространството.



Декоративни профили за скрито LED осветление



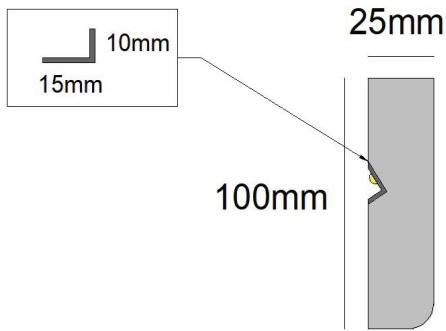
Профилите за скрито LED осветление за пред перде са специално проектирани да добавят изтънченост и топлина към всяко помещение. Те са разположени така, че да осветяват дискретно зоната около завесите, създавайки ефект на мека и равномерна светлина, която подчертава текстурата и цветовете на текстила.

Благодарение на дизайна на профилите, имате свободата да решите дали да продължите осветлението и по стените, или да го ограничите само до зоната пред пердетата. Тази възможност ви позволява да адаптирате осветлението според специфичния стил и нужди на вашето пространство.

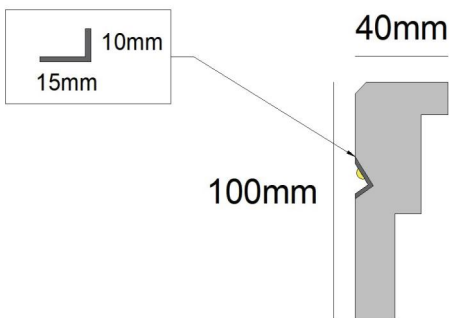




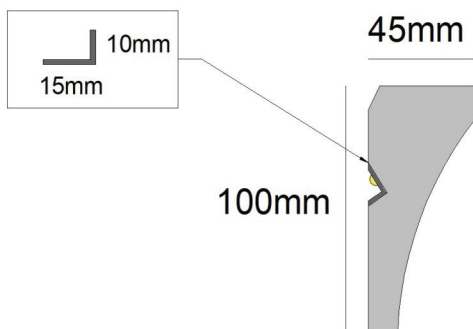
Декоративни профили за скрито LED осветление



RL160



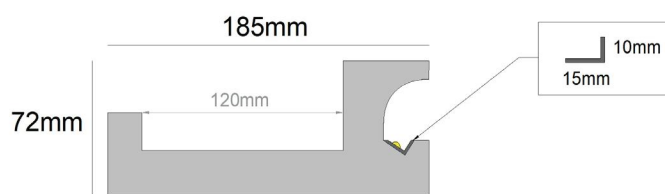
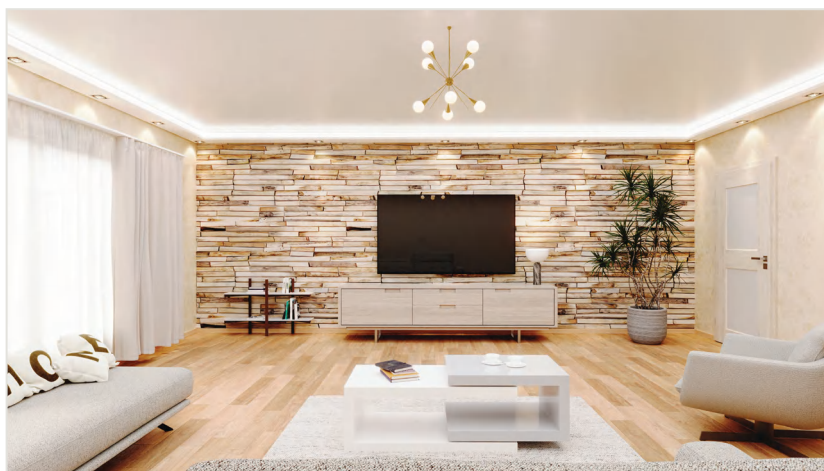
RL161



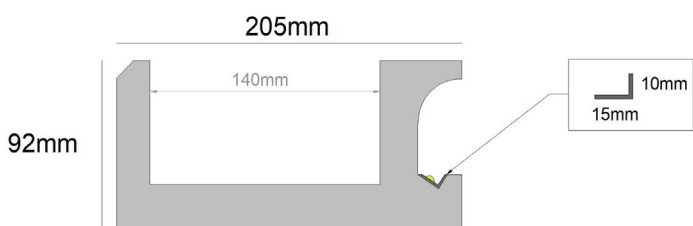
RL162



Декоративни профили за скрито LED осветление



RL180



RL181





Инструкция за монтаж на декоративни профили за LED осветление

Стъпки за монтаж :

Подготовка на основата :

- Почистете повърхността, върху която ще се монтира профилът, премахнете прах, мазнини и други замърсявания.
- Уверете се, че основата е суха и равна.

Рязане и напасване на профилите :

- Измерете точно необходимата дължина на профила с ролетка.
- С помощта на ножовка или трион с максимално ситен зъб отрежете профила според желаните размери.
- Използвайте нивелир, за да проверите правилното разположение на профилите.

Залепване на профилите :

- Нанесете монтажno лепило без разтворител (акрилно лепило) равномерно по профила.
- За повърхности, които не поемат влага, използвайте лепилна пяна за стиропор.
- Притиснете профила към стената и го задръжте за няколко секунди, за да се фиксира.
- Рязане под ъгъл:

За рязане на профили под ъгъл е необходимо да използвате ножовка с фин зъб или трион, както и шаблон за рязане под ъгъл.

1. Поставяне: Разположете профила в шаблона с гърба към водачите, за да бъде стабилен при рязане.
2. Настройка на ъгъла: Задайте ъгъл от 45°, като съобразите посоката на среза така, че декоративната част да пасне правилно при съединяване.
3. Рязане: Отрежете профила с плавни движения без натиск.
4. Финална обработка: Изгладете краищата с шкурка или пила за перфектно напасване.

Оставяне на разстояние между профилите :

- Между отделните детайли оставете отстояние от 1-2 мм, за да може фугиращата смес да се нанесе и между профилите, което ще предпази фугата от напукване.

Фугиране :

- Запълнете фугите с фугираща смес (фугин) като използвате шпакла. Изгладете сместа с леко влажна гъба, преди тя да изсъхне. Ако е необходимо, повторете операцията, за да получите гладка повърхност.

Боядисване на профилите:

- Профилите могат да се боядисат преди или след монтажа. Нанесете боя на водна основа/латекс задължително два пъти с четка или валяк за равномерно покритие.
- Внимавайте боята да не попадне в канала за монтаж на алуминиевия П-образен профил.

Монтаж на алуминиевите профили :

- Залепете алуминиевите П-образни и/или Г-образни профили в предвидения канал.
- Използвайте лепилна пяна за стиропор за по-здраво захващане.

Монтаж на LED осветлението :

- Инсталирайте LED лентите в каналите, като се уверите, че са добре фиксирани.
- Ако използвате луни, направете необходимите отвори с боркорона, като изберете подходящия размер.



A RAY OF LIGHT

www.raydecor.bg

Tel: +359 887 808 186

E-mail: office@raydecor.bg